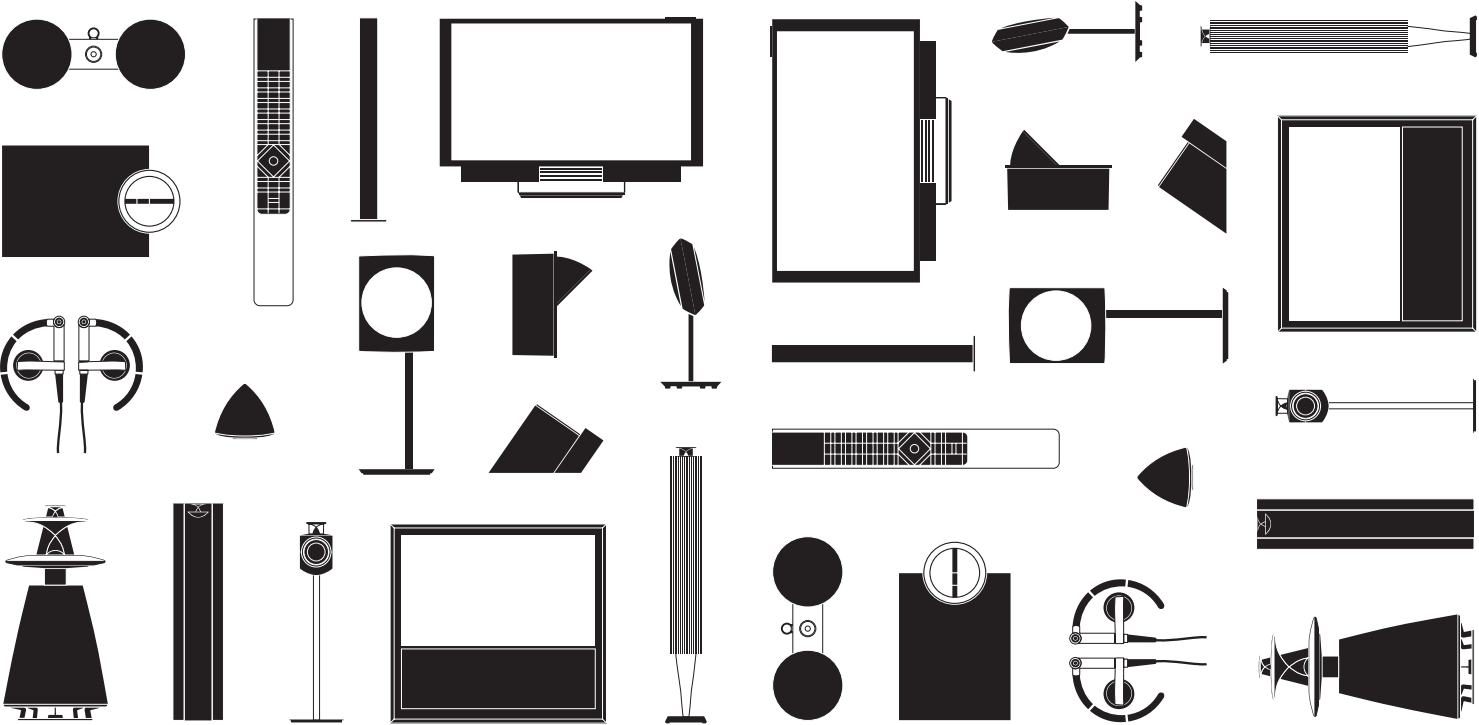


# BeoVision Avant

BeoVision Avant-55

BeoVision Avant-75

BeoVision Avant-85



**WARNING:** To reduce the risk of fire or electric shock, do not expose this appliance to rain or moisture.



The lightning flash with arrowhead symbol within an equilateral triangle, is intended to alert the user to the presence of uninsulated “dangerous voltage” within the product’s enclosure that may be of sufficient magnitude to constitute a risk of electric shock to persons.



The exclamation point within an equilateral triangle is intended to alert the user to the presence of important operating and maintenance (servicing) instructions in the literature accompanying the product.

Read these instructions.

Keep these instructions.

Heed all warnings.

Follow all instructions.

Do not use this apparatus near water.

Clean only with dry cloth.

Do not block any ventilation openings. Install in accordance with the manufacturer’s instructions.

Do not install near any heat sources such as radiators, heat registers, stoves, or other apparatus (including amplifiers) that produce heat.

Do not defeat the safety purpose of the polarized or grounding-type plug. A polarized plug has two blades with one wider than the other. A grounding type plug has two blades and a third grounding prong. The wide blade or the third prong are provided for your safety. If the provided plug does not fit into your outlet, consult an electrician for replacement of the obsolete outlet.

Protect the power cord from being walked on or pinched particularly at plugs, convenience receptacles, and the point where they exit from the apparatus.

Only use attachments/accessories specified by the manufacturer.



Use only with the cart, stand, tripod, bracket, or table specified by the manufacturer, or sold with the apparatus. When a cart is used, use caution when moving the cart/apparatus combination to avoid injury from tip-over.

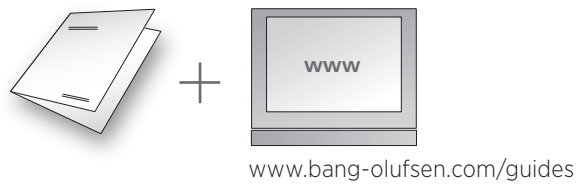
Unplug this apparatus during lightning storms or when unused for long periods of time.

Refer all servicing to qualified service personnel. Servicing is required when the apparatus has been damaged in any way, such as power-supply cord or plug is damaged, liquid has been spilled or objects have fallen into the apparatus, the apparatus has been exposed to rain or moisture, does not operate normally, or has been dropped.

### Cautions

- The product can only be switched off completely by disconnecting it from the mains socket. The mains socket must always be accessible.
- No naked flame sources, such as lighted candles should be placed on the apparatus.
- Follow instructions to ensure correct and safe installation and interconnection of equipment in multimedia systems.
- Make sure the cable connection between the product and the router does not exit the building to avoid contact with high voltage.
- The product label is placed behind the cover for the connection panel.
- Do not expose batteries or battery packs to excessive heat such as sunshine, fire or the like.

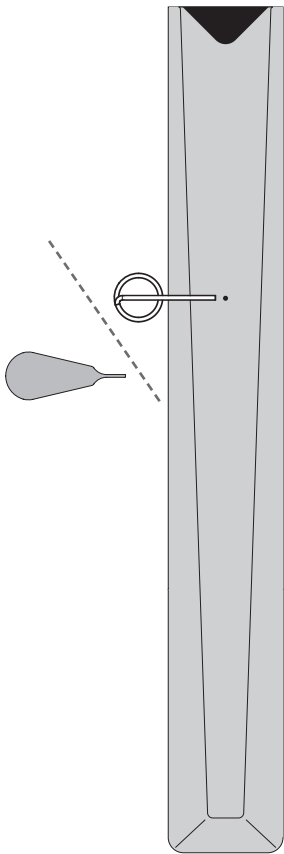
- 4 BeoRemote One
- 6 English
- 8 日本語 (Japanese)



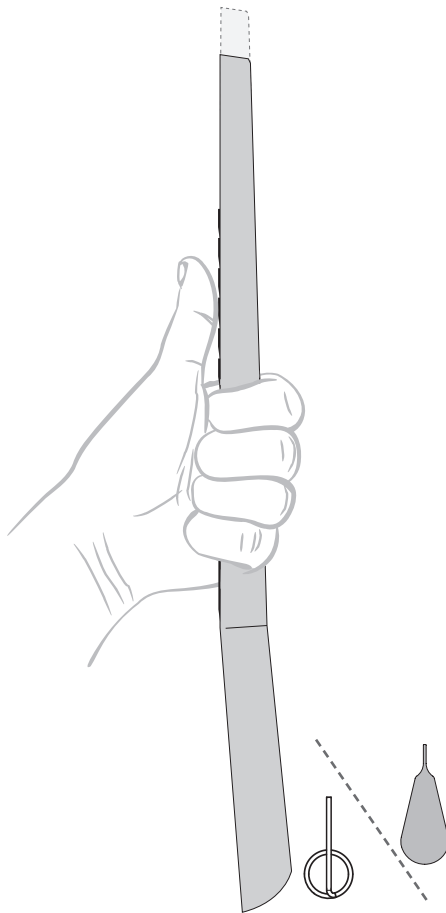
Technical specifications, features and the use thereof are subject to change without notice.

# BeoRemote One

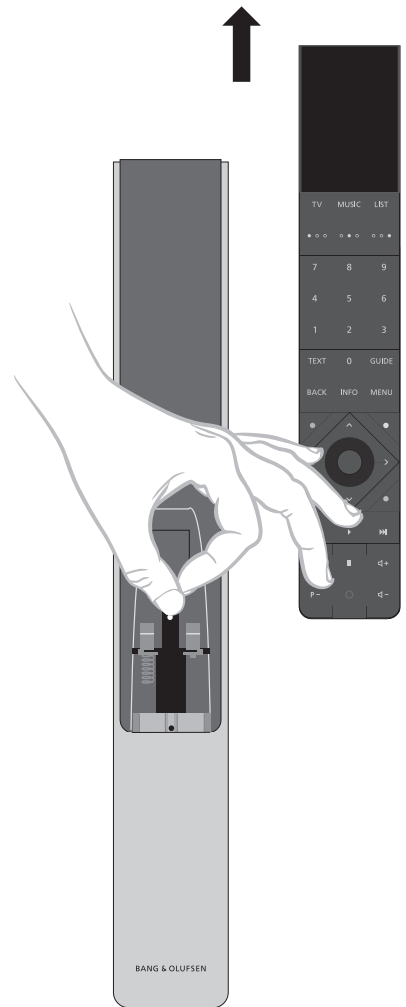
1



2



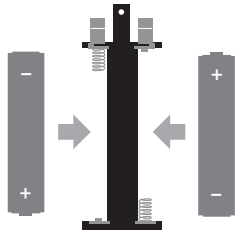
3



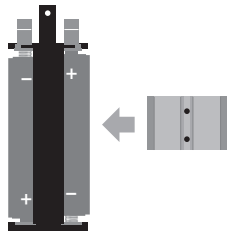
4



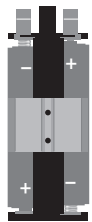
A



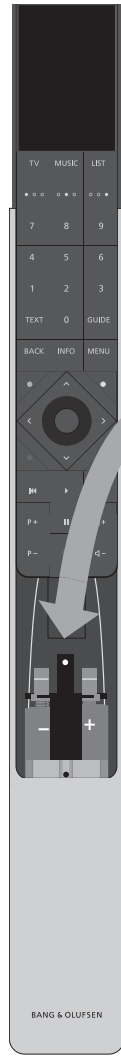
B



C



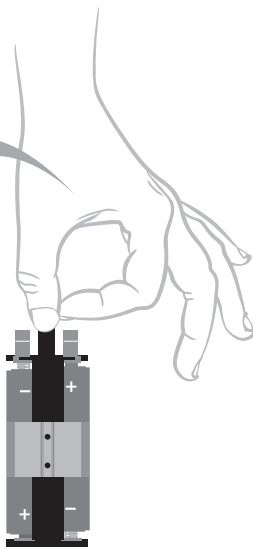
5



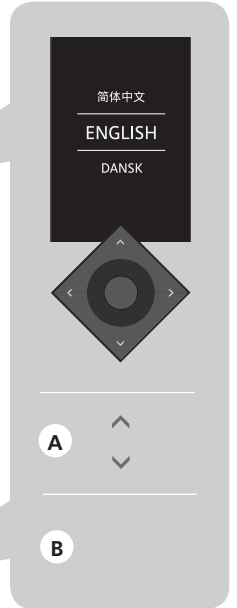
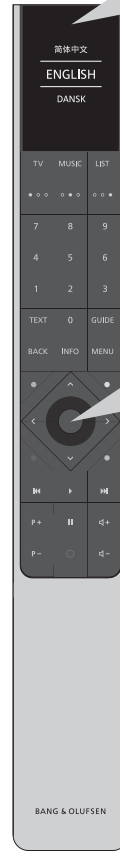
B



A



6



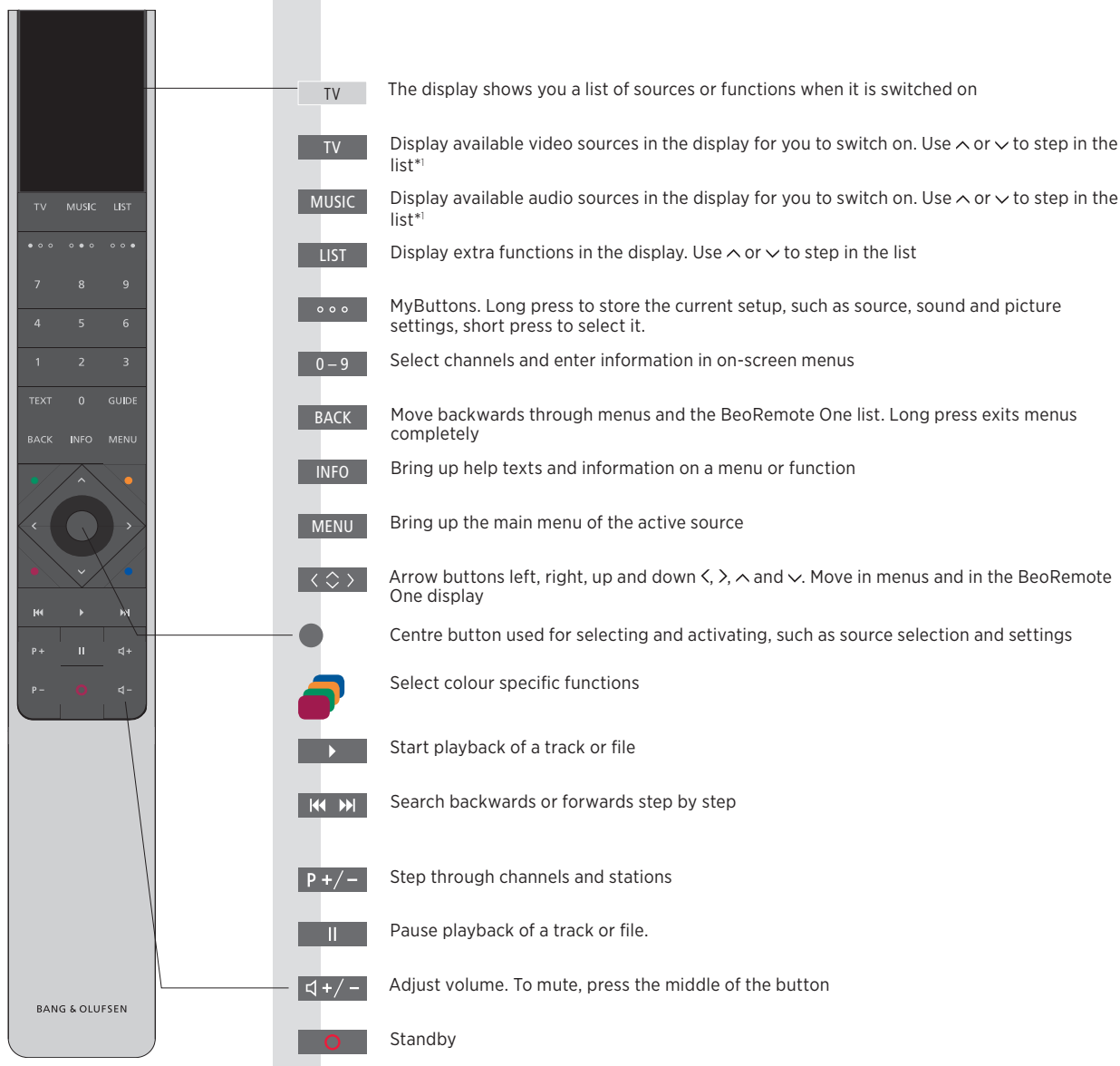
A

B

# How to use your remote control

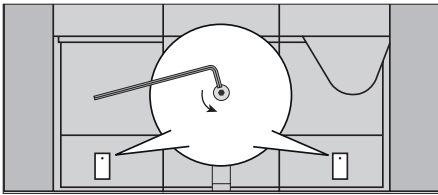
## BeoRemote One operation

Your television can be operated with BeoRemote One as described here and in the online guide, available on [www.bang-olufsen.com/guides](http://www.bang-olufsen.com/guides), which offers information about connections, setup, features and functions.

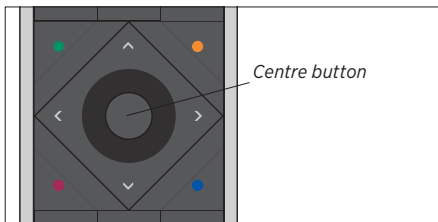


**Important** – guides are found on [www.bang-olufsen.com/guides](http://www.bang-olufsen.com/guides)

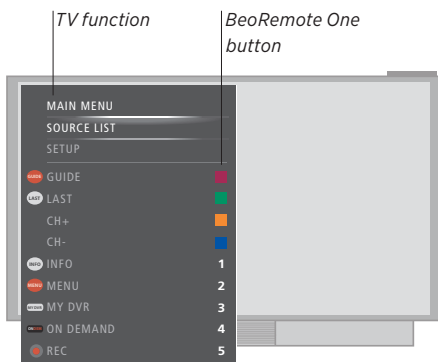
**\*BeoRemote One sources** Some sources in the display can be reconfigured during the setup process. See the online guide for the television for more information.  
NOTE! For general information about remote control operation, see the guide for your remote control.



You must unscrew two transportation screws, one in each side, to unblock speaker movement before you connect and switch on your television.



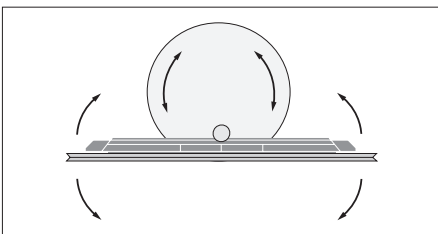
Use **<**, **>**, **^** and **v** to navigate in television menus and in the BeoRemote One display. For example, you can use **<** and **>** to turn the television if it is equipped with an optional motorised floor stand or wall bracket or to change picture format. Press the **centre** button to confirm selections and settings in menus. To back up through menus, press **BACK**. To exit menus, press and hold **BACK**. For more information, see the guide for your BeoRemote One remote control.



Bring up the main menu by pressing **MENU** while the television is on. You can also activate coloured functions indicated in the main menu without pressing **MENU** first.

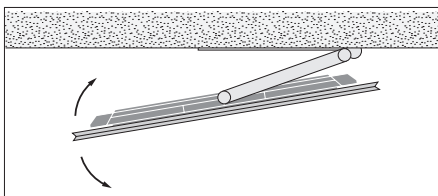
Some menus take up more space than available on the television screen. This is indicated by half a menu item at the bottom or top of the screen. To easily step from the top of a list to the bottom, press **^**. Selection must be made using the **centre** button and you can edit settings using the arrow buttons **<** and **>**.

Example of main menu in English.



If your television is equipped with the optional motorised floor stand or wall bracket, you can turn it by means of the remote control. To use the motorised floor stand or wall bracket function, you have to calibrate the stand or wall bracket first. You can also preset positions for the TV to turn to. If you have a motorised table stand, you can set the television to tilt slightly. These functions are described in the online guide.

To turn the television, press **LIST** on BeoRemote One and press **^** or **v** to bring up **STAND** in the BeoRemote One display, press the **centre** button, then turn the television by pressing **<** and **>** or the **green** and the **yellow** buttons.



**WARNING!** The television must not be lifted or otherwise moved physically as long as it is mounted on the floor stand. Contact your retailer.

#### Help texts NICE TO KNOW menu

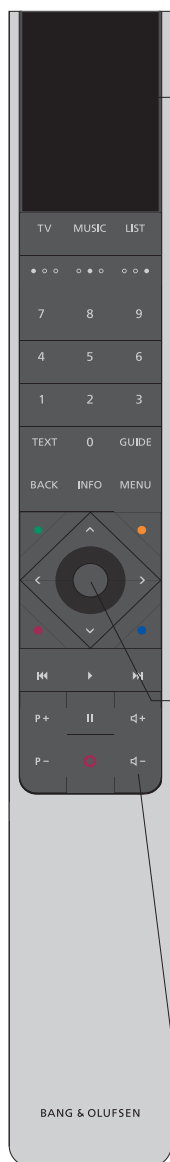
In the **SETUP** menu, you can show/hide help texts using the **INFO** button. For some languages, help texts are only available in English.

General features and functions are also explained in the **NICE TO KNOW** menu. Access the menu from the **SETUP** menu. You can read about basic features and functions. When your television receives software updates (requires Internet connection), new features and functions are explained there.

# リモコンの使い方

## BeoRemote One 操作方法

BeoRemote One でお使いのテレビを操作する方法を以下でご説明します。またはオンラインガイド ([www.bang-olufsen.com/guides](http://www.bang-olufsen.com/guides)) でも、接続、設定、特徴、機能に関する情報をご覧ください。

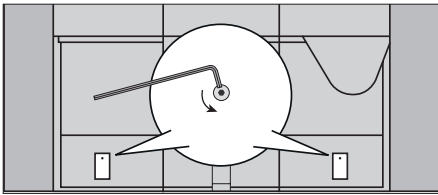


- TV** リモコンのスイッチをつけると、ディスプレイにソースか機能のリストが表示されます。
- TV** 利用できるビデオソースがディスプレイに表示されますので、スイッチを入れます。へまたはvを使用してリスト内の項目を見ることができます\*1
- MUSIC** 利用できるオーディオソースがディスプレイに表示されますので、スイッチを入れます。へまたはvを使用してリスト内の項目を見ることができます\*1
- LIST** ほかの機能をディスプレイに表示します。へまたはvを使用して、リスト内の次の項目に進むことができます
- ooo** MyButtons。現在の設定（ソース、サウンド、画像設定等）を保存するにはこのボタンを長押しします。設定を選択するにはこのボタンを短く押します。
- 0-9** チャンネルを選択して、オンスクリーンメニューで情報を入力できます
- BACK** 前のメニューおよび BeoRemote One リストに戻ります。長押しすると、メニューが終了します。
- INFO** ヘルプテキストとメニューまたは機能に関する情報を呼び出します
- MENU** 有効なソースのメインメニューを呼び出します
- <◇>** 左、右、上、下、\、^、vの矢印ボタン。メニューと BeoRemote One ディスプレーで動かし  
ます
- センターボタンを使って、ソースの選択や設定などの機能を選択・実行します。
- 🌈** 各カラーに割当てられた機能を選択できます
- ▶** トラックの再生または録画を開始します
- ⏮ ⏭** ワンステップずつ前後に検索します
- P +/-** チャンネルや放送局を順番に切り替えます
- ||** トラックかファイルの再生を一時停止します。
- 🔊 +/-** 音量を調節します。センターボタンを押すと、消音状態になります
- 🔴** スタンバイ

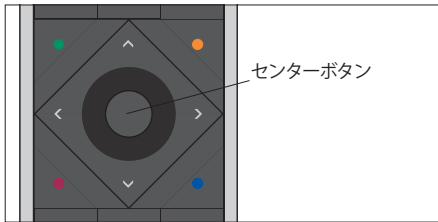
**重要** - ガイドは [www.bang-olufsen.com/guides](http://www.bang-olufsen.com/guides) でご覧いただけます

**\*1\*BeoRemote One ソース** ディスプレーの一部のソースは、セットアップの段階で機能を設定できます。詳細については、テレビのオンラインガイドをご覧ください。  
 ご注意! リモコン操作に関する一般的な情報は、ご使用のリモコン用ガイドをご覧ください。





テレビに接続してスイッチを入れるまえに、各サイドに1つずつある2つの輸送用ボルトを外して、スピーカーを動かせるようにしておきます。

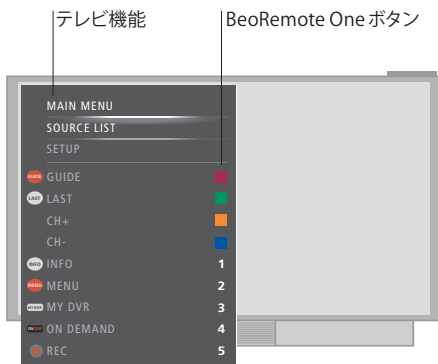


テレビのメニューと BeoRemote One ディスプレーにあるく、\、へおよび\を使って、操作します。たとえば、くおよび\を使って、テレビを動かしたり（セットにオプション装備の電動フロアスタンドやウォールブラケットが付属している場合）、画像フォーマットを変えたりできます。センターボタンを押すと、メニューの選択や設定を確定できます。

前のメニューに戻るには、BACKを押します。

メニューを終了するには、BACKを長押しします。

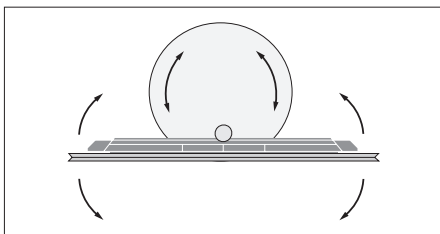
詳しくは、BeoRemote One リモコンガイドをご参照ください。



メインメニュー例 (英語)

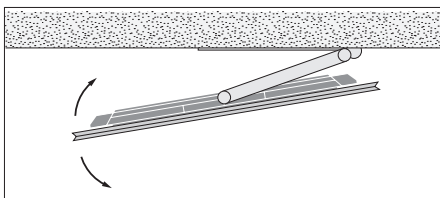
テレビがオンのときに MENU ボタンを押して、メインメニューを呼び出します。最初に MENU を押さずに、カラーに割り当てられた機能をメインメニューでオンにすることもできます。

テレビ画面内に収まらないメニューもあります。この場合、メニューの半分の項目が画面の上部か下部に表示されます。リストの最初から最後まで素早く進むには、へを押します。選択は、センターボタンを使って行います。設定を終わるには、矢印ボタンくおよび\を使います。



オプション装備の電動フロアスタンドが付属している場合は、リモコン操作でテレビを回転させることができます。電動フロアスタンドまたはウォールブラケット機能を使うには、まず初めに電動スタンドまたはウォールブラケットを調整する必要があります。また、テレビの回転位置を設定することもできます。電動テーブルスタンドが付属している場合、テレビを軽く傾斜させるように設定できます。これらの機能の説明は、オンラインガイドをご覧ください。

テレビを回転させるには BeoRemote One の LIST ボタンを押すへか\ BeoRemote One ディスプレーで STAND を呼び出し、センターボタンを押してから、くおよび\または緑色と黄色色のボタンを押してテレビを回転させます。



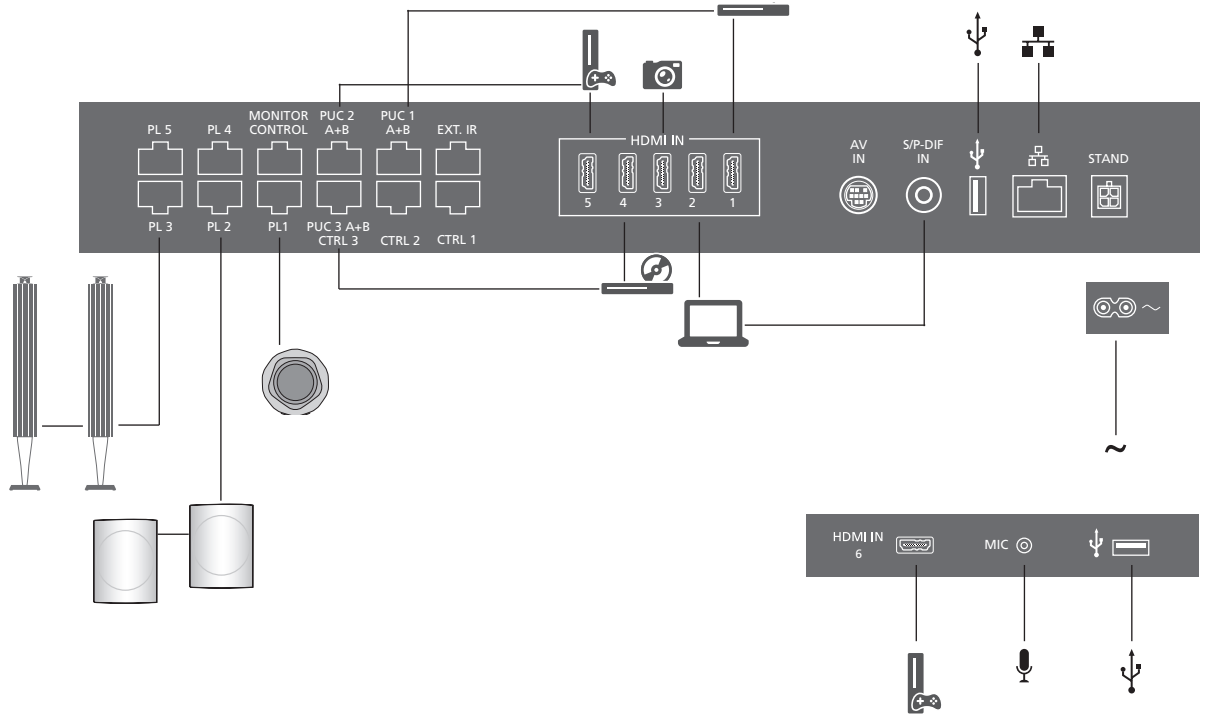
警告!フロアスタンドに取り付けられている間は、テレビを持ち上げたり、手で動かしたりしないでください。販売店にお問い合わせください。

#### ヘルプテキスト

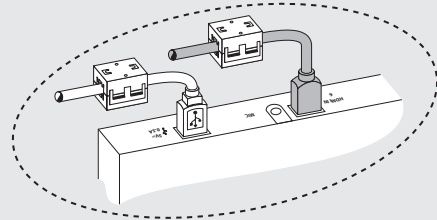
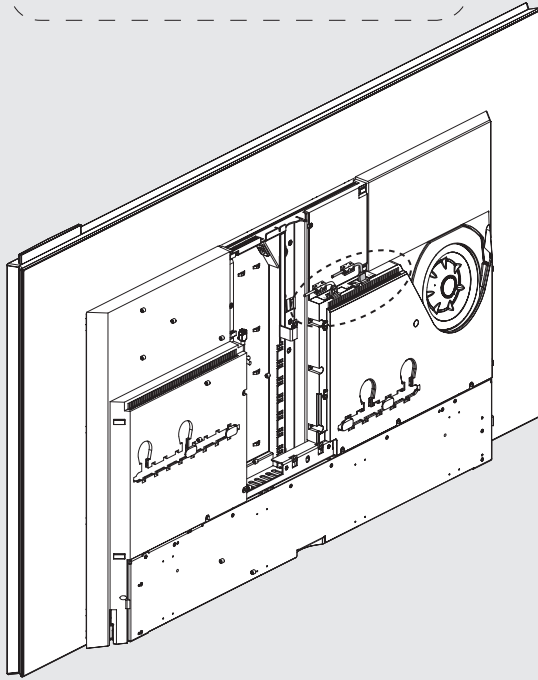
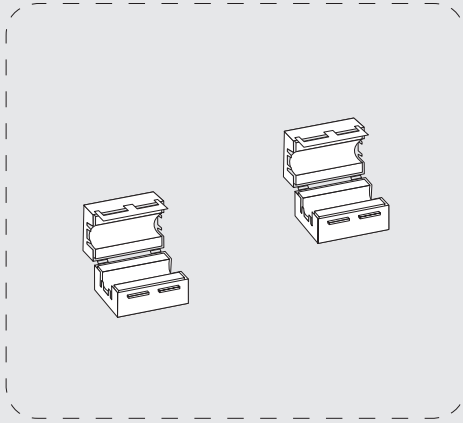
#### NICE TO KNOWメニュー

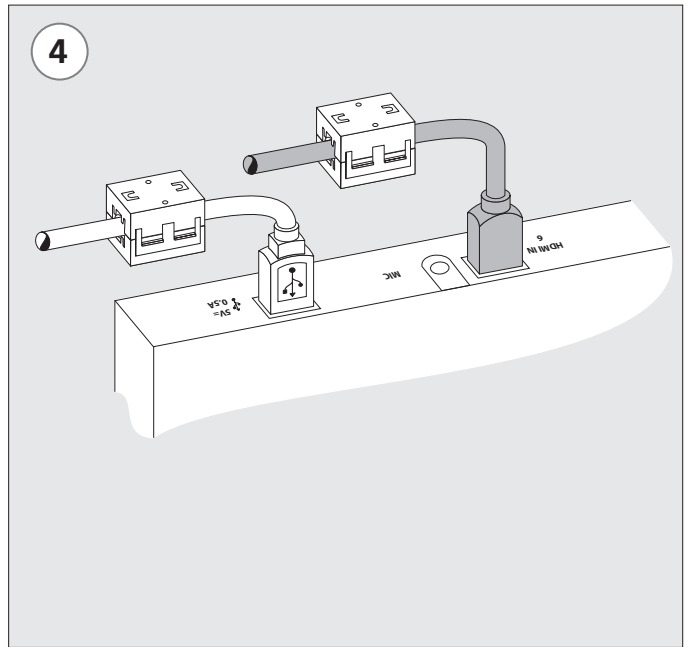
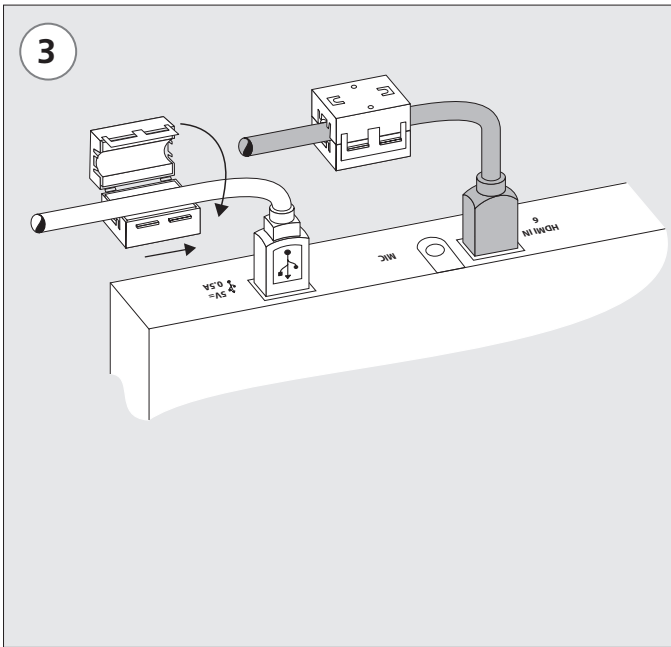
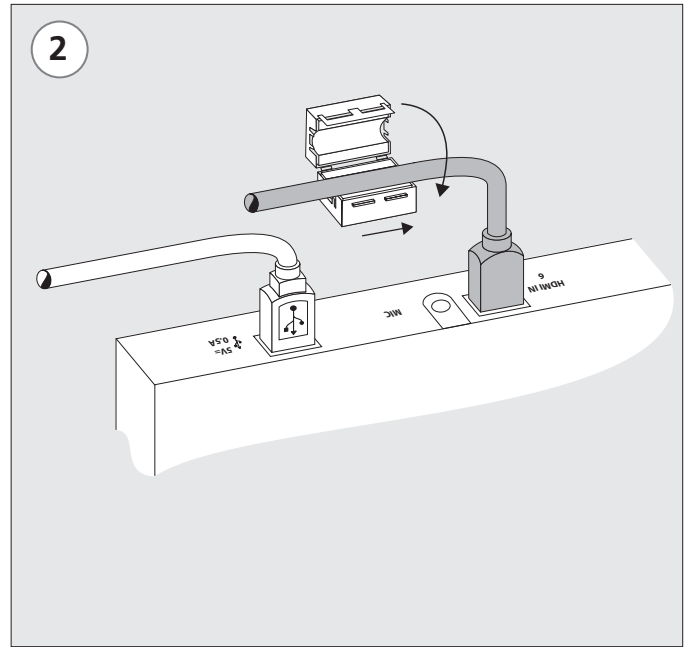
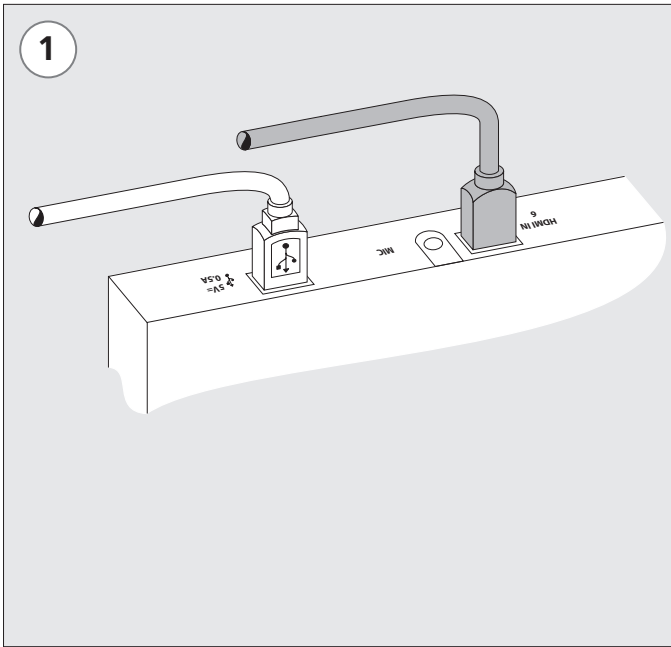
セットアップメニューでは、INFO ボタンでヘルプテキストの表示/非表示を切り替えることができます。言語によっては、ヘルプテキストは英語表示のみとなります。

一般的な特長と機能の説明は、NICE TO KNOW メニューでもご覧いただけます。NICE TO KNOW メニューは、セットアップメニューから呼び出すことができます。基本的な特長と機能について、知ることができます。テレビがソフトウェア更新をした場合（インターネット接続が必要）、新しい特長と機能をご確認いただけます。



HDMI 6 / → 5V = 0.5A







Manufactured under license from Dolby Laboratories. Dolby and the double-D symbol are trademarks of Dolby Laboratories.

This product incorporates copyright protection technology that is protected by U.S. patents and other intellectual property rights. Use of this copyright protection technology must be authorized by Rovi Corporation, and is intended for home and other limited viewing uses only unless otherwise authorized by Rovi Corporation. Reverse engineering or disassembly is prohibited.



Manufactured under license under U.S. Patent Nos: 5,956,674; 5,974,380; 6,487,535 & other U.S. and worldwide patents issued & pending. DTS, the Symbol, & DTS and the Symbol together are registered trademarks & DTS Digital Surround and the DTS logos are trademarks of DTS, Inc. Product includes software. © DTS, Inc. All Rights Reserved.

HDMI, the HDMI Logo and High-Definition Multimedia Interface are trademarks or registered trademarks of HDMI Licensing LLC.



35113871501000



